



## Proiect CAPACITATI

### Modernizarea Laboratorului de Fizica Moleculara si Biomoleculara



Institutul National de Cercetare-Dezvoltare pentru  
Tehnologii Izotopice si Moleculare – Cluj-Napoca



Autoritatea Națională pentru Cercetare Științifică

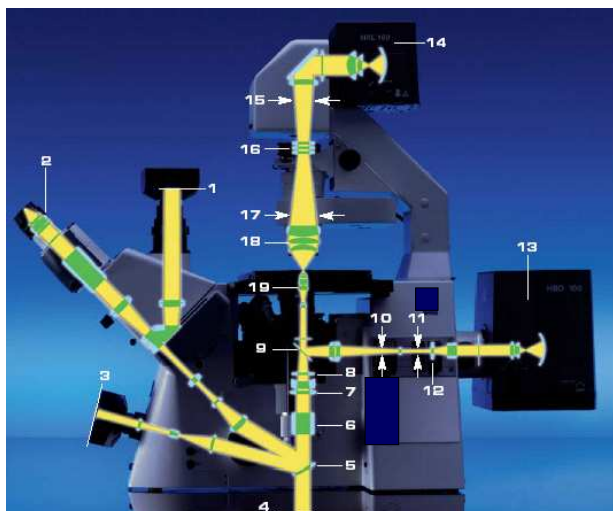
[www.itim-cj.ro/mdfmlolbio](http://www.itim-cj.ro/mdfmlolbio)

## Denumirea Investitiei

**Microscop inversat automat cu camera  
CCD color si software  
Olympus IX71**

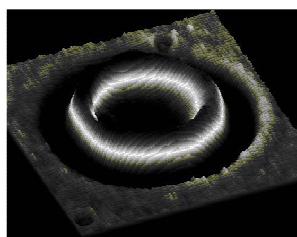
Valoarea achizitiei : 258.385 RON  
Data achizitionarii : 29.11.2010

## Performante Tehnice

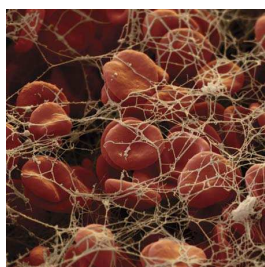


- Corp microscop cu functii motorizate prevazut cu patru porturi si multiple pozitii de separare a semnalului optic provenit de la proba
- Masa microscop cu deplasare motorizata pe XYZ, cu rezolutie de pana la 1 nm
- Sistem de iluminare a probelor in lumina transmisa
- Obiective plane si semiapocromate, care furnizeaza imagini de inalta rezolutie
- Camera color CCD, cu rezolutie de 12.8 Mpixel si viteza de achizitie de pana la 57 cadre/s, pentru regim color sau monocromatic
- Soft dedicat pentru controlul microscopului, achizitia si prelucrarea de date

## Aplicatii Practice

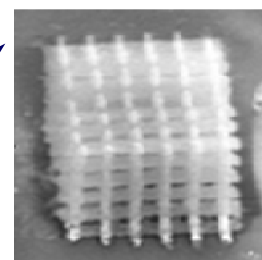


Imagistica celulara

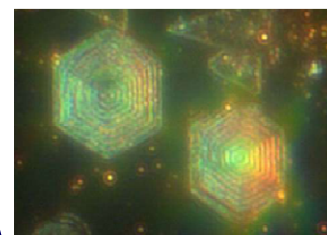


Biofizica celulara

## APLICATII



Fabricatie metamateriale



Sisteme microstructurate